

SERIE BG



VIBRATORI PNEUMATICI A SFERA BALL ACTION PNEUMATIC VIBRATORS VIBRATEURS PNEUMATIQUES A BILLE PNEUMATISCHE KUGELVIBRATOREN

CARATTERISTICHE

Alimentazione ad aria 2 ÷ 8 bar.
Nessuna manutenzione richiesta.
Peso contenuto - minimo ingombro..
Completo di filtro silenziatore e raccordo per l'ingresso dell'aria.

APPLICAZIONI PRINCIPALI

Scarico tramogge, pulizia filtri, piccoli vagli, ecc.

CHARACTERISTICS

Compressed air-powered 2 ÷ 8 bar.
No maintenance required.
Light weight - Compact dimensions.
Complete with silencer filter and piped inlets.

MAIN APPLICATIONS

Bins discharge, filters cleaning, small sieves, etc.

CARACTÉRISTIQUES

Pression d'utilisation 2 ÷ 8 bar.
Aucune entrétien requise.
Poids contenu - encombrement minimum.
Equipé de filtre silencieux et raccord pour l'entrée de l'air.

APPLICATIONS PRINCIPALES

Dechargement de trémies, nettoyage des filtres, petits cribles, etc.

EIGENSCHAFTEN

Druckluftversorgung 2 ÷ 8 bar.
Wartungsfrei
Geringes Gewicht - kompakte Abmessungen
Komplett mit Schalldämpfer und Druckluftanschluss

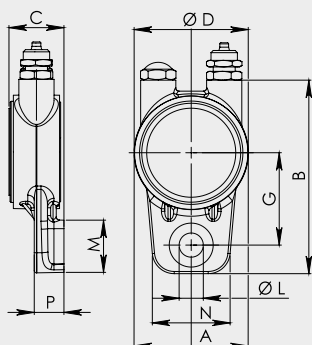
HAUPT-EINSETZGEBIETE

Entladung von Fülltrichtern, Filterreinigung, kleine Rüttelsiebe etc.

CODICE Code Code Code	TIPO Type Type Type	PESO Weight Poids Gewicht (kg)	VIBRAZIONI / MINUTO - FORZA CENTRIFUGA - CONSUMO D'ARIA Rotations Per Minute - Centrifugal Force - Air Consumption/Vibrations / Minute - Force Centrifuge - Consommation D'air/Schw./Min - Fliehkraft - Luftverbrauch																			
			4 bar			5 bar			6 bar			7 bar			8 bar							
			VIB/1'	F.C. C.F.	CONS. CONS.	VIB/1'	F.C. C.F.	CONS. CONS.	VIB/1'	F.C. C.F.	CONS. CONS.	VIB/1'	F.C. C.F.	CONS. CONS.	VIB/1'	F.C. C.F.	CONS. CONS.					
rpm	(kg)	(kN)	Mc/1'	rpm	(kg)	(kN)	Mc/1'	rpm	(kg)	(kN)	Mc/1'	rpm	(kg)	(kN)	Mc/1'	rpm	(kg)	(kN)	Mc/1'			
VPSBG0013	BG 13	0,43	15000	23	0,23	0,25	17000	29	0,28	0,27	18500	34	0,33	0,3	20000	40	0,39	0,35	21500	47	0,46	0,4
VPSBG0019	BG 19	1,16	11000	57	0,56	0,35	12000	68	0,67	0,43	13000	79	0,77	0,5	14000	92	0,9	0,55	15500	113	1,11	0,64
VPSBG0025	BG 25	1,9	6600	69	0,68	0,4	7200	82	0,8	0,54	7900	98	0,96	0,64	8500	114	1,12	0,71	9000	128	1,26	0,86
VPSBG0035	BG 35	3	4000	72	0,71	0,53	4500	91	0,89	0,64	5100	117	1,15	0,73	5600	141	1,38	0,86	6000	161	1,58	1

CODICE Code Code Code	TIPO Type Type Type	DIMENSIONI D'INGOMBRO Overall dimensions Cotes dimensions Abmessungen (mm)							DIMENSIONI DI FISSAGGIO Fixing dimensions Cotes pour le fixation Abmessungen zur Befestigung (mm)				
		RIF.	A	B	C	Ø D	E	F	G	VITI SCREWS Ø L	M	N	P
VPSBG0013	BG 13	1	53	88	24	53	***	***	42	1 x M10	25	29	14
VPSBG0019	BG 19	2	126	84	43	71	29	45	100	2 x M10	35	26	12
VPSBG0025	BG 25	2	135	104	51	90	33	57	102	2 x M12	38	32	15
VPSBG0035	BG 35	2	151	122	63	107	39	65	115	2 x M12	43	43	16

RIF. 1



RIF. 2

