

**INDUSTRIA MOLITORIA - VIBRATORI PER SEMOLATRICI**  
**MILLING INDUSTRY - VIBRATORS FOR PURIFIERS**  
**INDUSTRIE MEUNIÈRE - VIBRATEURS POUR SEMOULERIE**  
**MÜLLEREI - RÜTTEL-GRIESSPUTZMASCHINE**



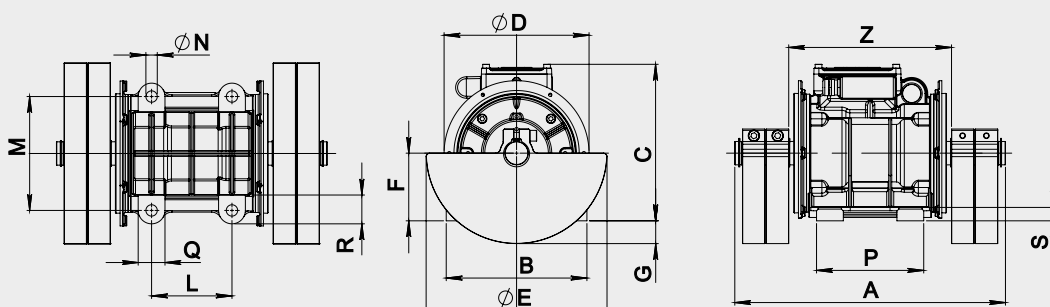
SERIE

**BM** 10 <sup>POLI</sup> POLES  
600rpm 50Hz

CODICE Code Code Kode	TIPO Type Type Typ	GRAND. Size Grand. Grösse	CARATTERISTICHE MECCANICHE Mechanical Features/Caractéristiques Mécaniques/Mechanische Daten				CARATTERISTICHE ELETTRICHE Electrical Features/Caractéristiques Electriques/Elektrische Daten			
			RPM rpm tr/min min-1	MOMENTO STATICO Static Moment Moment Statique Statisches Moment	FORZA CENTRIFUGA Centrifugal Force Force Centrifuge Fliehkraft	PESO Weight Poids Gewicht	POTENZA MAX Input Power Puissance Max Max. Leistung	CORR. NOM. Nom. Current Courant Nom. Nennstrom	RAPP. IA/IN Is/In Ratio Rapp. Ia/In Ia/In Ratio	
				(kgmm)	(kg)	(kN)	(kg)	(W)	(A)	50Hz
BS06-0045	<b>BM 450/06</b>	04-A	600	1150	<b>463</b>	<b>4,54</b>	54	280	0,85	1,5
BS06-0055	<b>BM 550/06</b>	04-A		1375	<b>553</b>	<b>5,42</b>	60	280	0,85	1,5
BS06-0067	<b>BM 670/06</b>	04-B		1702	<b>685</b>	<b>6,72</b>	61	395	0,78	2,4
BM06-0070	<b>BM 700/06</b>	15-A		1702	<b>685</b>	<b>6,72</b>	65	400	1	1,6
BM06-0080	<b>BM 800/06</b>	15-A		1702	<b>685</b>	<b>6,72</b>	74	400	1	1,6
BM06-0100	<b>BM 1000/06</b>	15-A		2516	<b>1012</b>	<b>9,93</b>	87	500	1,21	1,7

CODICE Code Code Kode	TIPO Type Type Typ	GRAND. Size Grand. Grösse	DIMENSIONI D'INGOMBRO Overall dimensions Cotes dimensions Abmessungen (mm)								DIMENSIONI DI FISSAGGIO Fixing dimensions Cotes pour le fixage Abmessungen zur Befestigung (mm)							PRESSACAPO Cable gland Presse étoupe Kabelverschraub.		
			RIF.	A	B	C	D	ØE	F	G	L	M	VITI SCREWS Ø N	P	Q	R	S	Z	ALIMENT. POWER	TERMIST. THERMIST.
BS06-0045	<b>BM 450/06</b>	04-A	1	444	210	236	216	210	101	4	<b>120</b>	<b>170</b>	<b>4 x M16</b>	160	40	43	20	236	M20x1,5	---
BS06-0055	<b>BM 550/06</b>	04-A	1	484	210	236	216	210	101	4	<b>120</b>	<b>170</b>	<b>4 x M16</b>	160	40	43	20	236	M20x1,5	---
BS06-0067	<b>BM 670/06</b>	04-B	1	404	210	236	216	270	101	34	<b>120</b>	<b>170</b>	<b>4 x M16</b>	160	40	43	20	243	M20x1,5	---
BM06-0070	<b>BM 700/06</b>	15-A	1	456	245	260	180	270	122	13	<b>140</b>	<b>190</b>	<b>4 x M16</b>	190	40	45	25	302	M20x1,5	---
BM06-0080	<b>BM 800/06</b>	15-A	2	480	245	260	325	283	122	31	<b>140</b>	<b>190</b>	<b>4 x M16</b>	190	40	45	25	---	M20x1,5	---
BM06-0100	<b>BM 1000/06</b>	15-A	1	487	245	260	180	285	122	22,5	<b>140</b>	<b>190</b>	<b>4 x M16</b>	190	40	45	25	302	M20x1,5	---

RIF. 1



SERIE

# BM 12

POLI  
POLES  
600rpm 60Hz

CODICE Code Code Kode	TIPO Type Type Typ	GRAND. Size Grand. Grösse	CARATTERISTICHE MECCANICHE Mechanical Features/Caractéristiques Mécaniques/Mechanische Daten				CARATTERISTICHE ELETTRICHE Electrical Features/Caractéristiques Electriques/Elektrische Daten			
			RPM rpm tr/min min-1	MOMENTO STATICO Static Moment Moment Statique Statisches Moment	FORZA CENTRIFUGA Centrifugal Force Force Centrifuge Fliehkraft		PESO Weight Poids Gewicht	POTENZA MAX Input Power Puissance Max Max. Leistung	CORR. NOM. Nom. Current Courant Nom. Nennstrom	RAPP. IA/IN Is/In Ratio Rapp. Ia/In Ia/In Ratio
				(kgmm)	(kg)	(kN)	(kg)	(W)	(A)	60Hz
			60Hz	60Hz	60Hz	60Hz	60Hz	60Hz	460V - 60Hz	60Hz
BS05-0045	<b>BM 450/05</b>	04-A	600	1150	<b>463</b>	<b>4,54</b>	54	280	0,85	1,5
BS05-0055	<b>BM 550/05</b>	04-A		1375	<b>553</b>	<b>5,42</b>	60	280	0,85	1,5
BS05-0067	<b>BM 670/05</b>	04-B		1702	<b>685</b>	<b>6,72</b>	61	395	0,78	2,4
BM05-0070	<b>BM 700/05</b>	15-A		1702	<b>685</b>	<b>6,72</b>	65	400	1	1,6
BM05-0080	<b>BM 800/05</b>	15-A		1702	<b>685</b>	<b>6,72</b>	74	400	1	1,6
BM05-0100	<b>BM 1000/05</b>	15-A		2516	<b>1012</b>	<b>9,93</b>	87	500	1,2	1,7

CODICE Code Code Kode	TIPO Type Type Typ	GRAND. Size Grand. Grösse	DIMENSIONI D'INGOMBRO Overall dimensions Cotes dimensions Abmessungen (mm)								DIMENSIONI DI FISSAGGIO Fixing dimensions Cotes pour le fixage Abmessungen zur Befestigung (mm)							PRESSACAVO Cable gland Presse étoupe Kabelverschraub.				
			RIF.	A	B	C	D	ØE	F	G	L	M	VITI SCREWS Ø N			P	Q	R	S	Z	ALIMENT. POWER	TERMIST. THERMIST.
													Ø	N	N							
BS05-0045	<b>BM 450/05</b>	04-A	1	444	210	236	216	210	101	4	<b>120</b>	<b>170</b>	<b>4 x M16</b>	160	40	43	20	236	M20x1,5	---		
BS05-0055	<b>BM 550/05</b>	04-A	1	484	210	236	216	210	101	4	<b>120</b>	<b>170</b>	<b>4 x M16</b>	160	40	43	20	236	M20x1,5	---		
BS05-0067	<b>BM 670/05</b>	04-B	1	404	210	236	216	270	101	34	<b>120</b>	<b>170</b>	<b>4 x M16</b>	160	40	43	20	243	M20x1,5	---		
BM05-0070	<b>BM 700/05</b>	15-A	1	456	245	260	180	270	122	13	<b>140</b>	<b>190</b>	<b>4 x M16</b>	190	40	45	25	302	M20x1,5	---		
BM05-0080	<b>BM 800/05</b>	15-A	2	480	245	260	325	283	122	31	<b>140</b>	<b>190</b>	<b>4 x M16</b>	190	40	45	25	---	M20x1,5	---		
BM05-0100	<b>BM 1000/05</b>	15-A	1	487	245	260	180	285	122	22,5	<b>140</b>	<b>190</b>	<b>4 x M16</b>	190	40	45	25	302	M20x1,5	---		

RIF. 2

