

SERIE


**BM**

**6** POLI  
POLES  
**1000rpm 50Hz**  
**1200rpm 60Hz**

Disponibili a richiesta / Available on demand:

Disponibles sur demande / Auf Anfrage erhältlich:

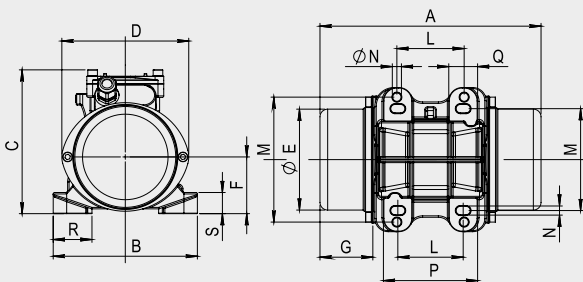
**BM-A** Atex  II 3GD (Zone 2-22)

**CSA**  (Ordinary Locations)

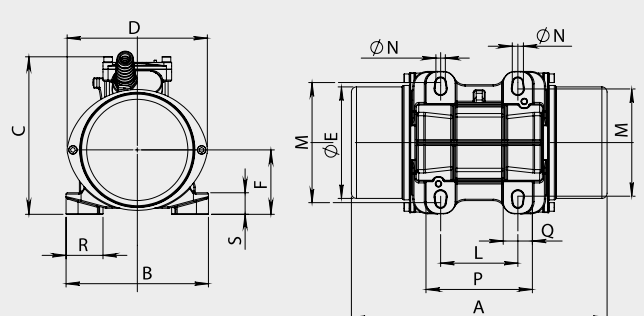
CSA C22.2 No. 100-14 - UL 1004-1 (2<sup>nd</sup> ed.)

CODICE Code Code Kode	TIPO Type Type Typ	GRAND. Size Grand. Grösse	CARATTERISTICHE MECCANICHE Mechanical Features/Caractéristiques Mécaniques/Mechanische Daten								CARATTERISTICHE ELETTRICHE Electrical Features/Caractéristiques Electriques/Elektrische Daten							
			RPM rpm tr/min min-1		MOMENTO STATICO Static Moment Moment Statique Statisches Moment		FORZA CENTRIFUGA Centrifugal Force Force Centrifuge Fliehkraft		PESO Weight Poids Gewicht		POTENZA MAX Input Power Puissance Max Max. Leistung		CORR. NOM. Nom. Current Courant Nom. Nennstrom		RAPP. IA/IN Is/In Ratio Rapp. Ia/In Ia/In Ratio			
			50Hz	60Hz	(kgmm)	(kg)	(kN)	(kg)	(W)	(A)	50Hz	60Hz	50Hz	60Hz	50Hz	60Hz		
			50Hz	60Hz	50Hz	60Hz	50Hz	60Hz	50Hz	60Hz	50Hz	60Hz	400V 50Hz	460V 60Hz	50Hz	60Hz		
BS10-0004	<b>BM 40/10</b>	01-A			31	31	<b>35</b>	<b>50</b>	<b>0,34</b>	<b>0,49</b>	6,06	6,06	90	90	0,19	0,19	1,38	1,26
BS10-0006	<b>BM 65/10</b>	02-A			46,2	46,2	<b>52</b>	<b>74</b>	<b>0,51</b>	<b>0,73</b>	9,1	9,1	140	160	0,38	0,37	1,8	1,9
BS10-0011	<b>BM 110/10</b>	02-A			82,1	82,1	<b>92</b>	<b>132</b>	<b>0,90</b>	<b>1,29</b>	10,8	10,8	140	160	0,38	0,37	1,8	1,9
BS10-0020	<b>BM 200/10</b>	03			160,6	160,6	<b>180</b>	<b>259</b>	<b>1,77</b>	<b>2,54</b>	22,8	22,8	240	280	0,53	0,54	3,3	3,48
BS10-V020	<b>BM 200/10-V</b>	03			160,6	160,6	<b>180</b>	<b>259</b>	<b>1,77</b>	<b>2,54</b>	22,8	22,8	240	280	0,53	0,54	3,3	3,48
BS10-0027	<b>BM 270/10</b>	03			199	199	<b>222</b>	<b>320</b>	<b>2,18</b>	<b>3,14</b>	24,3	24,3	260	300	0,55	0,56	3,19	3,36
BS10-V027	<b>BM 270/10-V</b>	03			199	199	<b>222</b>	<b>320</b>	<b>2,18</b>	<b>3,14</b>	24,3	24,3	260	300	0,55	0,56	3,19	3,36
BS10-0039	<b>BM 390/10</b>	04-A			282	282	<b>315</b>	<b>454</b>	<b>3,09</b>	<b>4,45</b>	33,5	33,5	320	350	0,7	0,68	2,83	3,06
BS10-0049	<b>BM 490/10</b>	04-A			437	355	<b>489</b>	<b>572</b>	<b>4,80</b>	<b>5,61</b>	40	37,4	450	520	0,95	0,95	2,79	2,93
BS10-0053	<b>BM 530/10</b>	04-B			437	355	<b>489</b>	<b>572</b>	<b>4,80</b>	<b>5,61</b>	40,5	37,9	450	520	0,95	0,95	2,79	2,93
BS10-0063	<b>BM 630/10</b>	04-A			567	---	<b>634</b>	---	<b>6,22</b>	---	45	---	500	---	1,0	---	2,65	---
BS10-0065	<b>BM 650/10</b>	04-B			567	437	<b>634</b>	<b>703</b>	<b>6,22</b>	<b>6,90</b>	45,2	41,8	500	520	1,0	0,95	2,65	2,93
BS10-0068	<b>BM 680/10</b>	10			567	437	<b>634</b>	<b>703</b>	<b>6,22</b>	<b>6,90</b>	49	45,5	575	675	1,4	1,4	3,17	3,34
BM10-0100	<b>BM 1000/10</b>	15-A	1	1	826	577	<b>923</b>	<b>929</b>	<b>9,05</b>	<b>9,11</b>	54	50	720	800	1,57	1,53	3,8	4,08
BM10-0130	<b>BM 1300/10</b>	15-A	0	2	1208	826	<b>1350</b>	<b>1330</b>	<b>13,2</b>	<b>13,0</b>	70	63	800	880	1,75	1,7	3,89	4,2
BM10-0150	<b>BM 1500/10</b>	15-A	0	0	1328	1017	<b>1484</b>	<b>1637</b>	<b>14,6</b>	<b>16,1</b>	74,5	67,5	1050	1000	2,2	2,2	3,96	3,91
BM10-0160	<b>BM 1600/10</b>	20			1356	1082	<b>1516</b>	<b>1742</b>	<b>14,9</b>	<b>17,1</b>	90	85	1200	1400	2,3	2,3	4,04	4,1
BM10-0200	<b>BM 2000/10</b>	20			1629	1237	<b>1820</b>	<b>1992</b>	<b>17,9</b>	<b>19,5</b>	95	86	1200	1400	2,5	2,4	4,61	4,94
BM10-0230	<b>BM 2300/10</b>	20			2007	1629	<b>2243</b>	<b>2345</b>	<b>22,0</b>	<b>23,0</b>	108	97	1280	1400	2,7	2,55	4,43	4,65
BM10-0300	<b>BM 3000/10</b>	30			2594	2030	<b>2900</b>	<b>3268</b>	<b>28,4</b>	<b>32,1</b>	134	127	2000	2100	4,4	4,2	5,31	5,5
BM10-0320	<b>BM 3200/10</b>	30			2801	2240	<b>3131</b>	<b>3606</b>	<b>30,7</b>	<b>35,4</b>	138	131	2000	2200	4,4	4,3	5,32	5,56
BM10-0500	<b>BM 5000/10</b>	50			4088	3115	<b>4570</b>	<b>5015</b>	<b>44,8</b>	<b>49,2</b>	192	181	2600	3000	5,0	5,00	5,84	5,8
BM10-0520	<b>BM 5200/10</b>	50			4452	---	<b>4977</b>	---	<b>48,8</b>	---	193	---	3000	---	6,0	---	6,0	---
BM10-0700	<b>BM 7000/10</b>	70-A			6240	4088	<b>6976</b>	<b>6582</b>	<b>68,4</b>	<b>64,6</b>	266	242	5500	6000	9,5	9,5	6,15	6,19
BM10-0850	<b>BM 8500/10</b>	70-B			7650	5280	<b>8550</b>	<b>8500</b>	<b>83,9</b>	<b>83,4</b>	315	287	8000	8500	14,4	13	4,78	5,37
BM10-1000	<b>BM 10000/10</b>	120-B			8651	5908	<b>9671</b>	<b>9512</b>	<b>94,9</b>	<b>93,3</b>	368	343	8500	8800	15,0	14,3	4,59	4,88
BM10-1200	<b>BM 12000/10</b>	120-C			10748	7650	<b>12015</b>	<b>12315</b>	<b>117,9</b>	<b>120,8</b>	409	383	9800	10800	17,0	16,7	5,0	5,2
BM10-1350	<b>BM 13500/10</b>	120-C			12015	---	<b>13431</b>	---	<b>131,8</b>	---	425	---	10000	---	17,2	---	4,95	---
BM10-1500	<b>BM 15000/10</b>	150-A			13420	9006	<b>15000</b>	<b>14500</b>	<b>147,2</b>	<b>142,2</b>	552	512	11500	12000	20,5	18,6	6,44	7,02
BM10-1800	<b>BM 18000/10</b>	150-B			16102	10559	<b>18000</b>	<b>17000</b>	<b>176,6</b>	<b>166,8</b>	594	544	13000	14000	23,2	21,7	5,69	6,02
BM10-2000	<b>BM 20000/10</b>	150-B			18000	11950	<b>21222</b>	<b>19235</b>	<b>208,2</b>	<b>188,7</b>	650	600	14500	15000	24,9	22,5	6,63	7,36
BM10-2300	<b>BM 23000/10</b>	200			20593	12485	<b>23021</b>	<b>20101</b>	<b>225,8</b>	<b>197,2</b>	810	760	18700	20000	30,1	28,4	6,2	6,4

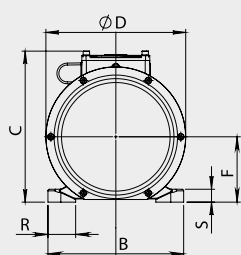
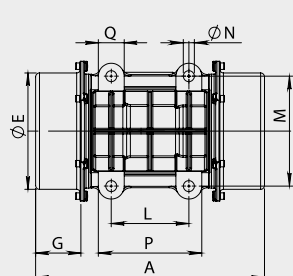
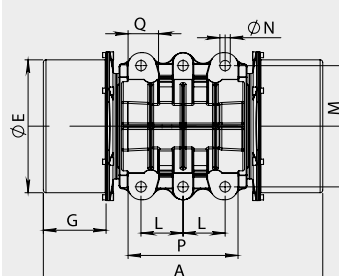
RIF. 2



RIF. 3



TIPO Type Type Typ	GRAND. Size Grand. Grösse	DIMENSIONI D'INGOMBRO Overall dimensions Cotes dimensions Abmessungen (mm)								DIMENSIONI DI FISSAGGIO Fixing dimensions Cotes pour le fixation Abmessungen zur Befestigung (mm)							PRESSACAVO Cable gland Presse étoupe Kabelverschraub.	
		RIF.	A	B	C	D	ØE	F	G	L	M	VITISCREWS Ø N	P	Q	R	S	ALIMENT. POWER	TERMIST. THERMIST.
<b>BM 40/10</b>	01-A	2	230	150	150	132	105	59	55	<b>62÷74</b> <b>75</b> <b>70</b>	<b>106</b> <b>105</b> <b>130</b>	<b>4 x M8</b>	98	30	35	22	M16x1,5	---
<b>BM 65/10</b>	02-A	3	260	166	184	162	130	75	50	<b>90</b> <b>90</b>	<b>125</b> <b>140</b>	<b>4 x M12</b> <b>4 x M10</b>	125	35	38	25	M20x1,5	---
<b>BM 110/10</b>	02-A	3	298	166	184	162	130	75	69	<b>90</b> <b>90</b>	<b>125</b> <b>140</b>	<b>4 x M12</b> <b>4 x M10</b>	125	35	38	25	M20x1,5	---
<b>BM 200/10</b>	03	4-a	350	190	205	187	151	85	85	<b>100</b>	<b>160</b>	<b>4 x M12</b>	136	33	40	16	M20x1,5	---
<b>BM 200/10-V</b>	03	4-a	350	190	205	187	151	85	85	<b>105</b>	<b>140</b>	<b>4 x M12</b>	136	33	40	16	M20x1,5	---
<b>BM 270/10</b>	03	4-a	350	190	205	187	151	85	85	<b>100</b>	<b>160</b>	<b>4 x M12</b>	136	33	40	16	M20x1,5	---
<b>BM 270/10-V</b>	03	4-a	350	190	205	187	151	85	85	<b>105</b>	<b>140</b>	<b>4 x M12</b>	136	33	40	16	M20x1,5	---
<b>BM 390/10</b>	04-A	4-a	355	210	236	216	181	101	71	<b>120</b>	<b>170</b>	<b>4 x M16</b>	160	40	43	20	M20x1,5	---
<b>BM 490/10</b>	04-A	4-a	415	210	236	216	181	101	101	<b>120</b>	<b>170</b>	<b>4 x M16</b>	160	40	43	20	M20x1,5	---
<b>BM 530/10</b>	04-B	4-a	415	210	236	216	181	101	101	<b>120</b>	<b>170</b>	<b>4 x M16</b>	160	40	43	20	M20x1,5	---
<b>BM 630/10</b>	04-A	4-a	453	210	236	216	181	101	120	<b>120</b>	<b>170</b>	<b>4 x M16</b>	160	40	43	20	M20x1,5	---
<b>BM 650/10</b>	04-B	4-a	453	210	236	216	181	101	120	<b>120</b>	<b>170</b>	<b>4 x M16</b>	160	40	43	20	M20x1,5	---
<b>BM 680/10</b>	10	4-a	473	240	234	216	181	101	120	<b>100</b>	<b>180</b>	<b>4 x M16</b>	140	40	55	35	M20x1,5	---
<b>BM 1000/10</b>	15-A	4-a	488	245	260	258	219	122	107	<b>140</b>	<b>190</b>	<b>4 x M16</b>	190	40	45	25	M20x1,5	---
<b>BM 1300/10</b>	15-A	4-a	544	245	260	258	219	122	135	<b>140</b>	<b>190</b>	<b>4 x M16</b>	190	40	45	25	M20x1,5	---
<b>BM 1500/10</b>	15-A	4-a	572	245	260	258	219	122	149	<b>140</b>	<b>190</b>	<b>4 x M16</b>	190	40	45	25	M20x1,5	---
<b>BM 1600/10</b>	20	4-a	580	275	283	278	239	132	136	<b>155</b>	<b>225</b>	<b>4 x M20</b>	205	50	55	30	M20x1,5	---
<b>BM 2000/10</b>	20	4-a	580	275	283	278	239	132	136	<b>155</b>	<b>225</b>	<b>4 x M20</b>	205	50	55	30	M20x1,5	---
<b>BM 2300/10</b>	20	4-a	635	275	283	278	239	132	159	<b>155</b>	<b>225</b>	<b>4 x M20</b>	205	50	55	30	M20x1,5	---
<b>BM 3000/10</b>	30	4-a	610	325	344	325	283	157	137	<b>155</b>	<b>255</b>	<b>4 x M22</b>	220	55	60	35	M25x1,5	---
<b>BM 3200/10</b>	30	4-a	610	325	344	325	283	157	137	<b>155</b>	<b>255</b>	<b>4 x M22</b>	220	55	60	35	M25x1,5	---
<b>BM 5000/10</b>	50	4-a	697	340	374	355	309	172	160	<b>180</b>	<b>280</b>	<b>4 x M24</b>	240	60	65	40	M25x1,5	M20x1,5
<b>BM 5200/10</b>	50	4-a	697	340	374	355	309	172	160	<b>180</b>	<b>280</b>	<b>4 x M24</b>	240	60	65	40	M25x1,5	M20x1,5
<b>BM 7000/10</b>	70-A	4-a	782	390	413	398	347	191	177	<b>200</b>	<b>320</b>	<b>4 x M27</b>	280	75	78	45	M25x1,5	M20x1,5
<b>BM 8500/10</b>	70-B	4-a	846	390	413	398	347	191	202	<b>200</b>	<b>320</b>	<b>4 x M27</b>	280	75	78	45	M25x1,5	M20x1,5
<b>BM 10000/10</b>	120-B	4-b	864	455	448	460	411	225	197	<b>130</b>	<b>375</b>	<b>6 x M30</b>	340	86	83	50	M25x1,5	M20x1,5
<b>BM 12000/10</b>	120-C	4-b	900	455	448	460	411	225	197	<b>130</b>	<b>375</b>	<b>6 x M30</b>	340	86	83	50	M25x1,5	M20x1,5
<b>BM 13500/10</b>	120-C	4-b	900	455	448	460	411	225	197	<b>130</b>	<b>375</b>	<b>6 x M30</b>	340	86	83	50	M25x1,5	M20x1,5
<b>BM 15000/10</b>	150-A	4-c	951	575	543	545	497	270	170	<b>140</b>	<b>480</b>	<b>8 x M42</b>	505	90	100	45	M32x1,5	M20x1,5
<b>BM 18000/10</b>	150-B	4-c	951	575	543	545	497	270	170	<b>140</b>	<b>480</b>	<b>8 x M42</b>	505	90	100	45	M32x1,5	M20x1,5
<b>BM 20000/10</b>	150-B	4-c	951	575	543	545	497	270	170	<b>140</b>	<b>480</b>	<b>8 x M42</b>	505	90	100	45	M32x1,5	M20x1,5
<b>BM 23000/10</b>	200	4-c	990	615	600	595	541	300	168	<b>140</b>	<b>520</b>	<b>8 x M42</b>	545	90	100	50	M40x1,5	M20x1,5

**RIF. 4 a/b/c**

**RIF. 4 a**

**RIF. 4 b**

**RIF. 4 c**
