

SERIE


BM

8 POLI
POLES
750rpm 50Hz
900rpm 60Hz

Disponibili a richiesta / Available on demand:

Disponibles sur demande / Auf Anfrage erhältlich:

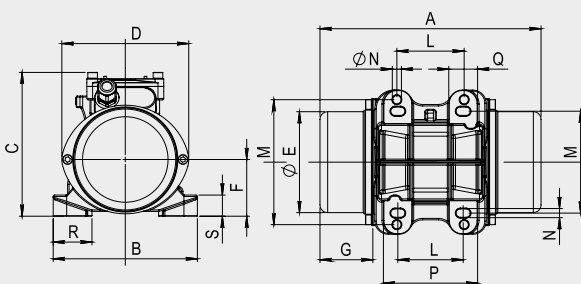
BM-A Atex  II 3GD (Zone 2-22)

CSA  (Ordinary Locations)

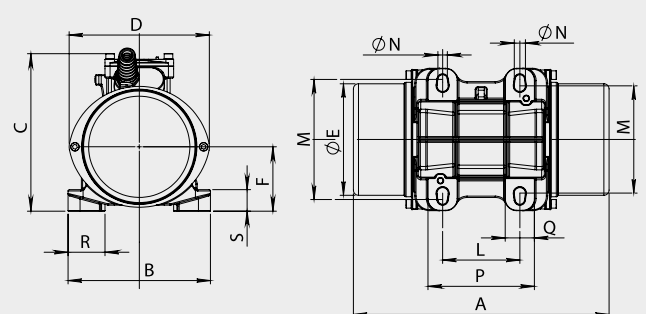
CSA C22.2 No. 100-14 - UL 1004-1 (2nd ed.)

CODICE Code Code Code	TIPO Type Type Type	GRAND. Size Grand. Grösse	CARATTERISTICHE ELETTRICHE Electrical Features/Caractéristiques Electriques/Elektrische Daten													
			MOMENTO STATICO Static Moment Moment Statique Statisches Moment		FORZA CENTRIFUGA Centrifugal Force Force Centrifuge Fliehkraft				PESO Weight Poids Gewicht		POTENZA MAX Input Power Puissance Max Max. Leistung		CORR. NOM. Nom. Current Courant Nom. Nennstrom		RAPP. IA/IN Is/In Ratio Rapp. Ia/In Ia/In Ratio	
			(kgmm)		(kg)		(kN)		(kg)		(W)		(A)			
			50Hz	60Hz	50Hz	60Hz	50Hz	60Hz	50Hz	60Hz	50Hz	60Hz	50Hz	60Hz	400V 50Hz	460V 60Hz
BS07-0006	BM 60/7,5	02-A	82,1	82,1	52	74	0,51	0,73	10,8	10,8	105	110	0,26	0,26	1,58	1,54
BS07-0012	BM 120/7,5	03	160,6	160,6	101	145	0,99	1,42	22,8	22,8	210	230	0,54	0,52	2,07	2,33
BS07-0016	BM 160/7,5	03	199	199	125	180	1,23	1,77	24,3	24,3	210	230	0,54	0,52	2,07	2,33
BS07-0021	BM 210/7,5	04-A	282	282	177	255	1,74	2,50	34,5	34,5	240	300	0,62	0,65	2,32	2,29
BS07-0030	BM 300/7,5	04-A	437	437	275	396	2,70	3,88	40	40	300	360	0,69	0,68	2,22	2,34
BS07-0033	BM 330/7,5	04-B	437	437	275	396	2,70	3,88	40,5	40,5	300	360	0,69	0,68	2,22	2,34
BS07-0043	BM 430/7,5	04-A	567	567	356	516	3,49	5,06	45	45	310	370	0,71	0,7	2,15	2,27
BS07-0045	BM 450/7,5	04-B	567	567	356	516	3,49	5,06	45,2	45,2	310	370	0,71	0,7	2,15	2,27
BM07-0048	BM 480/7,5	10	567	567	356	516	3,49	5,06	49	49	465	475	1,1	1,05	2,08	2,39
BM07-0070	BM 700/7,5	15-A	826	826	519	748	5,09	7,34	54	54	450	500	1,3	1,2	2,5	2,92
BM07-0095	BM 950/7,5	15-A	1208	1201	759	1093	7,45	10,72	70	70	550	600	1,6	1,4	2,45	2,95
BM07-0110	BM 1100/7,5	15-A	1328	1328	834	1208	8,18	11,85	74,5	74,5	700	770	1,8	1,6	3,19	3,3
BM07-0120	BM 1200/7,5	20	1629	1629	1025	1475	10,06	14,47	95	95	1120	1200	2,52	2,43	3,51	3,7
BM07-0150	BM 1500/7,5	20	2007	2007	1260	1815	12,36	17,81	108	108	1120	1200	2,52	2,43	3,51	3,7
BM07-0200	BM 2000/7,5	30	2594	2594	1631	2348	16,00	23,03	134	134	1600	1800	4	4	3,15	3,15
BM07-0320	BM 3200/7,5	50	4088	4088	2571	3700	25,22	36,30	192	192	2200	2400	5,0	4,9	3,44	3,51
BM07-0480	BM 4800/7,5	70-A	6240	6240	3925	5647	38,50	55,40	266	266	4500	5000	9,2	8,8	4,29	4,53
BM07-0550	BM 5500/7,5	70-A	7650	7650	4810	6927	47,19	67,95	305	305	5000	5500	9,6	9,2	4,48	4,67
BM07-0580	BM 5800/7,5	70-B	7650	7650	4810	6927	47,19	67,95	315	315	5500	6500	10,7	10,5	4,02	4,1
BM07-0650	BM 6500/7,5	70-B	8900	8900	5589	8054	54,83	79,01	335	335	5500	6500	10,7	10,5	4,02	4,1
BM07-0670	BM 6700/7,5	120-B	8651	8651	5441	7829	53,38	76,80	368	368	6000	7000	11,5	11,2	3,74	3,84
BM07-0830	BM 8300/7,5	120-B	10748	10748	6760	9727	66,3	95,4	409	409	7000	8000	13,6	13	3,63	3,83
BM07-0930	BM 9300/7,5	120-C	12015	12015	7557	10874	74,1	106,7	425	425	7500	8500	14,7	13,4	3,36	3,72
BM10-1050	BM 10500/7,5	120-C	13050	13050	8195	11810	80,4	115,9	450	450	7800	8600	15	13,5	4,1	4,58
BM07-1300	BM 13000/7,5	150-A	18000	16102	11300	14572	110,9	143,0	605	600	9400	9700	20	17,4	4,72	5,24
BM07-1600	BM 16000/7,5	150-B	21500	19750	13500	17870	132,4	175,3	685	640	10500	11500	22,3	21	4,23	4,34
BM07-2050	BM 20500/7,5	200	29115	24854	18284	22493	179,4	220,7	880	850	12850	13800	26,1	24,4	5,7	5,6

RIF. 2



RIF. 3



TIPO Type Type Typ	GRAND. Size Grand. Grösse	DIMENSIONI D'INGOMBRO Overall dimensions Cotes dimensions Abmessungen (mm)								DIMENSIONI DI FISSAGGIO Fixing dimensions Cotes pour le fixage Abmessungen zur Befestigung (mm)						PRESSACAVO Cable gland Presse étoupe Kabelverschraub.		
		RIF.	A	B	C	D	ØE	F	G	L	M	VITISCREWS Ø N	P	Q	R	S	ALIMENT. POWER	TERMIST. THERMIST.
BM 60/7,5	02-A	3	298	166	184	162	130	75	69	90 90	125 140	4 x M12 4 x M10	125	35	38	25	M20x1,5	---
BM 120/7,5	03	4-a	350	190	205	187	151	85	85	100	160	4 x M12	136	33	40	16	M20x1,5	---
BM 160/7,5	03	4-a	350	190	205	187	151	85	85	100	160	4 x M12	136	33	40	16	M20x1,5	---
BM 210/7,5	04-A	4-a	355	210	236	216	181	101	71	120	170	4 x M16	160	40	43	20	M20x1,5	---
BM 300/7,5	04-A	4-a	415	210	236	216	181	101	101	120	170	4 x M16	160	40	43	20	M20x1,5	---
BM 330/7,5	04-B	4-a	415	210	236	216	181	101	101	120	170	4 x M16	160	40	43	20	M20x1,5	---
BM 430/7,5	04-A	4-a	453	210	236	216	181	101	120	120	170	4 x M16	160	40	43	20	M20x1,5	---
BM 450/7,5	04-B	4-a	453	210	236	216	181	101	120	120	170	4 x M16	160	40	43	20	M20x1,5	---
BM 480/7,5	10	4-a	473	240	234	216	181	101	120	100	180	4 x M16	140	40	55	35	M20x1,5	---
BM 700/7,5	15-A	4-a	488	245	260	258	219	122	107	140	190	4 x M16	190	40	45	25	M20x1,5	---
BM 950/7,5	15-A	4-a	544	245	260	258	219	122	135	140	190	4 x M16	190	40	45	25	M20x1,5	---
BM 1100/7,5	15-A	4-a	572	245	260	258	219	122	149	140	190	4 x M16	190	40	45	25	M20x1,5	---
BM 1200/7,5	20	4-a	580	275	283	278	239	132	136	155	225	4 x M20	205	50	55	30	M20x1,5	---
BM 1500/7,5	20	4-a	635	275	283	278	239	132	159	155	225	4 x M20	205	50	55	30	M20x1,5	---
BM 2000/7,5	30	4-a	610	325	344	325	283	157	137	155	255	4 x M22	220	55	60	35	M25x1,5	---
BM 3200/7,5	50	4-a	697	340	374	355	309	172	160	180	280	4 x M24	240	60	65	40	M25x1,5	M20x1,5
BM 4800/7,5	70-A	4-a	782	390	413	398	347	191	177	200	320	4 x M27	280	75	78	45	M25x1,5	M20x1,5
BM 5500/7,5	70-A	4-a	832	390	413	398	347	191	202	200	320	4 x M27	280	75	78	45	M25x1,5	M20x1,5
BM 5800/7,5	70-B	4-a	846	390	413	398	347	191	202	200	320	4 x M27	280	75	78	45	M25x1,5	M20x1,5
BM 6500/7,5	70-B	4-a	908	390	413	398	347	191	234	200	320	4 x M27	280	75	78	45	M25x1,5	M20x1,5
BM 6700/7,5	120-B	4-b	864	455	448	460	411	225	197	130	375	6 x M30	340	86	83	50	M25x1,5	M20x1,5
BM 8300/7,5	120-B	4-b	864	455	448	460	411	225	197	130	375	6 x M30	340	86	83	50	M25x1,5	M20x1,5
BM 9300/7,5	120-C	4-b	900	455	448	460	411	225	197	130	375	6 x M30	340	86	83	50	M25x1,5	M20x1,5
BM 10500/7,5	120-C	4-b	944	455	448	460	411	225	219	130	375	6 x M30	340	86	83	50	M25x1,5	M20x1,5
BM 13000/7,5	150-A	4-c	951	575	543	545	497	270	170	140	480	8 x M42	505	90	100	45	M32x1,5	M20x1,5
BM 16000/7,5	150-B	4-c	1015	575	543	545	497	270	200	140	480	8 x M42	505	90	100	45	M32x1,5	M20x1,5
BM 20500/7,5	200	4-c	1100	615	600	595	541	300	223	140	520	8 x M42	545	90	100	50	M40x1,5	M20x1,5

