


SERIE

BMF 00÷04

2 POLI
POLES
3000rpm 50Hz
3600rpm 60Hz


Disponibili a richiesta / Available on demand:
Disponibles sur demande / Auf Anfrage erhältlich:

BMF-A Atex  II 3GD (Zone 2-22)


CSA CSA C22.2 No. 100-14
UL 1004-1 (2nd ed.)



 I vibratori **BMF** delle grandezze da 00 a 04 sono provvisti di serie di masse eccentriche su entrambi i lati dell'albero e di un solo coperchio laterale nel lato opposto a quello della flangia di attacco.

 **BMF** vibrators of sizes from 00 to 04 are provided as standard with eccentric weights on both sides of the shaft and with one only weight cover on the opposite side of the fixing flange.

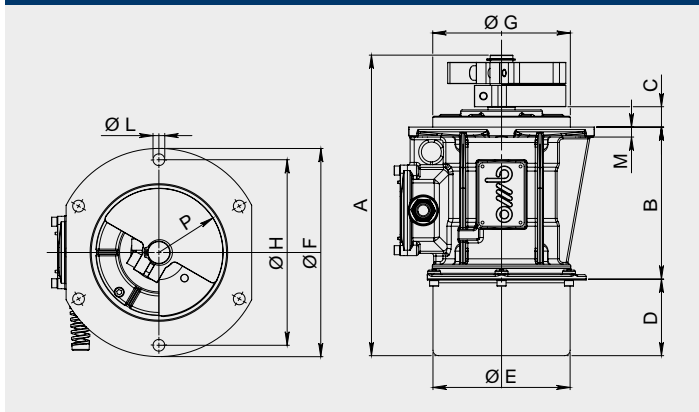
 Les vibrateurs **BMF** pour le corps compris de 00 à 04 sont pourvus de séries de masses sur les deux côtés de l'arbre et d'un seul couvercle latéral sur la côté opposée à celui de la bride de fixation.

 Die Rüttelmotoren **BMF** der Größen von 00 bis 04 verfügen serienmäßig auf beiden Seiten der Welle über Exzentermassen und nur einen seitlichen Deckel auf der, dem Anschlussflansch gegenüber liegenden Seite.

CODICE Code Code Kode	TIPO Type Type Typ	GRAND. Size Grand. Grösse	CARATTERISTICHE MECCANICHE Mechanical Features/Caractéristiques Mécaniques/Mechanische Daten						CARATTERISTICHE ELETTRICHE Electrical Features/Caractéristiques Electriques/Elektrische Daten							
			MOMENTO STATICO Static Moment Moment Statique Statisches Moment		FORZA CENTRIFUGA Centrifugal Force Force Centrifuge Fliehkraft				PESO Weight Poids Gewicht		POTENZA MAX Input Power Puissance Max Max. Leistung		CORR. NOM. Nom. Current Courant Nom. Nennstrom		RAPP. IA/IN Is/In Ratio Rapp. Ia/In Ia/In Ratio	
			(kgmm)		(kg)		(kN)		(kg)		(W)		(A)		50Hz 60Hz	
			50Hz	60Hz	3000rpm 50Hz	3600rpm 60Hz	3000rpm 50Hz	3600rpm 60Hz	50Hz	60Hz	50Hz	60Hz	50Hz	60Hz	400V 50Hz	460V 60Hz
BF30-0004	BMF 60/3	BMF 00	6,57	5,26	66	76	0,65	0,75	3,9	3,7	135	135	0,22	0,22	2,9	3,0
BF30-0030	BMF 300/3	BMF 02-A	30,8	20,5	310	297	3,04	2,91	9,8	9,4	270	300	0,58	0,60	3,15	3,7
BF30-0040	BMF 400/3	BMF 02-B	41,1	30,8	413	445	4,05	4,37	11,8	11,4	350	400	0,70	0,74	3,4	3,9
BF30-0065	BMF 650/3	BMF 03	66,4	47,4	668	687	6,55	6,74	20,5	19,9	500	600	0,98	0,85	4,45	4,6
BF30-C065	BMF 650/3-C	BMF-C 03	66,4	47,4	668	687	6,55	6,74	20,7	20,1	500	600	0,98	0,85	4,45	4,6
BF30-0085	BMF 850/3	BMF 04-A	85,4	56,9	859	825	8,43	8,09	31,5	30,9	600	700	1	1	3,9	4
BF30-0110	BMF 1100/3	BMF 04-B	104,4	75,9	1050	1100	10,30	10,79	33,5	32,7	720	800	1,2	1,16	3,8	4,1

CODICE Code Code Kode	TIPO Type Type Typ	GRAND. Size Grand. Grösse	DIMENSIONI D'INGOMBRO Overall dimensions Cotes dimensions Abmessungen (mm)						DIMENSIONI DI FISSAGGIO Fixing dimensions Cotes pour le fixation Abmessungen zur Befestigung (mm)						PRESSACAPO Cable gland Presse étoupe Kabelverschraub.
			RIF.	A	B	C	D	Ø E	Ø F	Ø G	Ø H	VITI SCREWS Ø L	M	P	
BF30-0004	BMF 60/3	BMF 00	1	173	106	7	37	79	130	85	110	4 x M8	8	35	M16x1,5
BF30-0030	BMF 300/3	BMF 02-A	2	255	179	26	50	130	215	131	188	4 x M12	11	55	M20x1,5
BF30-0040	BMF 400/3	BMF 02-B	2	255	179	26	50	130	215	131	188	4 x M12	11	55	M20x1,5
BF30-0065	BMF 650/3	BMF 03	1	283	168	22	53	151	230	140	205	6 x M12	11	67,5	M20x1,5
BF30-C065	BMF 650/3-C	BMF-C 03	3	283	132	57	53	151	230	163	205	6 x M12	11	67,5	M20x1,5
BF30-0085	BMF 850/3	BMF 04-A	4	350	202	23	71	181	280	164	254 230	4 x M12 6 x M14	12	67,5	M20x1,5
BF30-0110	BMF 1100/3	BMF 04-B	4	350	202	23	71	181	280	164	254 230	4 x M12 6 x M14	12	67,5	M20x1,5

RIF. 1



RIF. 2

