


SERIE

BMF 00÷04

4 POLI
POLES
1500rpm 50Hz
1800rpm 60Hz

Disponibili a richiesta / Available on demand:
Disponibles sur demande / Auf Anfrage erhältlich:

BMF-A Atex  II 3GD (Zone 2-22)


CSA CSA C22.2 No. 100-14
UL 1004-1 (2nd ed.)



 I vibratori **BMF** delle grandezze da 00 a 04 sono provvisti di serie di masse eccentriche su entrambi i lati dell'albero e di un solo coperchio laterale nel lato opposto a quello della flangia di attacco.

 **BMF** vibrators of sizes from 00 to 04 are provided as standard with eccentric weights on both sides of the shaft and with one only weight cover on the opposite side of the fixing flange.

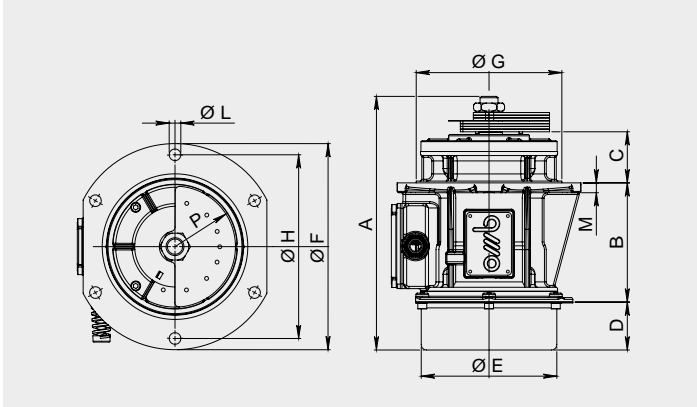
 Les vibrateurs **BMF** pour le corps compris de 00 à 04 sont pourvus de séries de masses sur les deux côtés de l'arbre et d'un seul couvercle latéral sur la côté opposée à celui de la bride de fixation.

 Die Rüttelmotoren **BMF** der Größen von 00 bis 04 verfügen serienmäßig auf beiden Seiten der Welle über Exzentermassen und nur einen seitlichen Deckel auf der, dem Anschlussflansch gegenüber liegenden Seite.

CODICE Code Code Kode	TIPO Type Type Typ	GRAND. Size Grand. Grösse	CARATTERISTICHE MECCANICHE Mechanical Features/Caractéristiques Mécaniques/Mechanische Daten								CARATTERISTICHE ELETTRICHE Electrical Features/Caractéristiques Electriques/Elektrische Daten					
			MOMENTO STATICO Static Moment Moment Statique Statisches Moment		FORZA CENTRIFUGA Centrifugal Force Force Centrifuge Fliehkraft				PESO Weight Poids Gewicht		POTENZA MAX Input Power Puissance Max Max. Leistung		CORR. NOM. Nom. Current Courant Nom. Nennstrom		RAPP. IA/IN Is/In Ratio Rapp. Ia/In Ia/In Ratio	
			(kgmm)		(kg)		(kN)		(kg)		(W)		(A)		50Hz 60Hz	
			50Hz	60Hz	1500rpm 50Hz	1800rpm 60Hz	1500rpm 50Hz	1800rpm 60Hz	50Hz	60Hz	50Hz	60Hz	50Hz	60Hz	400V 50Hz	460V 60Hz
BF15-0002	BMF 20/15	BMF 00	9,2	7,89	23	29	0,23	0,28	4,1	4	80	85	0,2	0,2	1,7	1,8
BF15-0020	BMF 200/15	BMF 02-A	82,1	56,4	207	204	2,03	2	10,8	9,7	180	190	0,45	0,37	2,5	3,2
BF15-0040	BMF 400/15	BMF 03	160,6	114	404	413	3,96	4,05	23,9	22,6	310	370	0,66	0,66	3,25	3,5
BF15-C040	BMF 400/15-C	BMF-C 03	160,6	114	404	413	3,96	4,05	24,1	22,8	310	370	0,66	0,66	3,25	3,5
BF15-0052	BMF 520/15	BMF 03	199	160,6	500	582	4,91	5,71	25,3	24	340	400	0,71	0,71	3,05	3,3
BF15-C052	BMF 520/15-C	BMF-C 03	199	160,6	500	582	4,91	5,71	25,5	24,2	340	400	0,71	0,71	3,05	3,3
BF15-0075	BMF 750/15	BMF 04-A	282	191	709	692	6,96	6,79	33,7	31,9	475	525	0,92	0,9	3,9	4,35
BF15-0110	BMF 1100/15	BMF 04-B	437	282	1099	1021	10,78	10,02	39,9	34,7	600	680	1,16	1,14	3,65	3,95

CODICE Code Code Kode	TIPO Type Type Typ	GRAND. Size Grand. Grösse	DIMENSIONI D'INGOMBRO Overall dimensions Cotes dimensions Abmessungen (mm)							DIMENSIONI DI FISSAGGIO Fixing dimensions Cotes pour le fixation Abmessungen zur Befestigung (mm)						PRESSACAVO Cable gland Presse étoupe Kabelverschraub.	
			RIF.	A	B	C	D	Ø E	Ø F	Ø G	Ø H	VITI SCREWS Ø L		M	P		ALIMENT. POWER
												Ø L	M				
BF15-0002	BMF 20/15	BMF 00	1	191	106	7	46	79	130	85	110	4 x M8	8	35	M16x1,5		
BF15-0020	BMF 200/15	BMF 02-A	2	290,5	179	42,5	69	130	215	131	188	4 x M12	11	55	M20x1,5		
BF15-0040	BMF 400/15	BMF 03	1	332	168	23	84	151	230	144	205	6 x M12	11	71	M20x1,5		
BF15-C040	BMF 400/15-C	BMF-C 03	3	332	132	58	84	151	230	163	205	6 x M12	11	71	M20x1,5		
BF15-0052	BMF 520/15	BMF 03	1	343,5	168	23	84	151	230	144	205	6 x M12	11	71	M20x1,5		
BF15-C052	BMF 520/15-C	BMF-C 03	3	343,5	132	58	84	151	230	163	205	6 x M12	11	71	M20x1,5		
BF15-0075	BMF 750/15	BMF 04-A	4	350	202	23	71	181	280	170	254 230	4 x M12 6 x M14	12	84	M20x1,5		
BF15-0110	BMF 1100/15	BMF 04-B	4	410	202	22	101	181	280	170	254 230	4 x M12 6 x M14	12	84	M20x1,5		

RIF. 3



RIF. 4

