

SERIE

EVR-EVS

4 POLI
POLES
1500rpm 50Hz
1800rpm 60Hz

6 POLI
POLES
1000rpm 50Hz
1200rpm 60Hz



I vibratori **EVR - EVS** prevedono attacco a doppia flangia conica e sono utilizzati tipicamente in vagli circolari multistadio di grandi dimensioni. NON sono provvisti di masse eccentriche, NE' di coperchi di protezione. Sono provvisti di cavo di alimentazione lungo 1,5 m, e sono alimentabili unicamente ad una tensione (non è previsto il doppio collegamento "stella/triangolo").

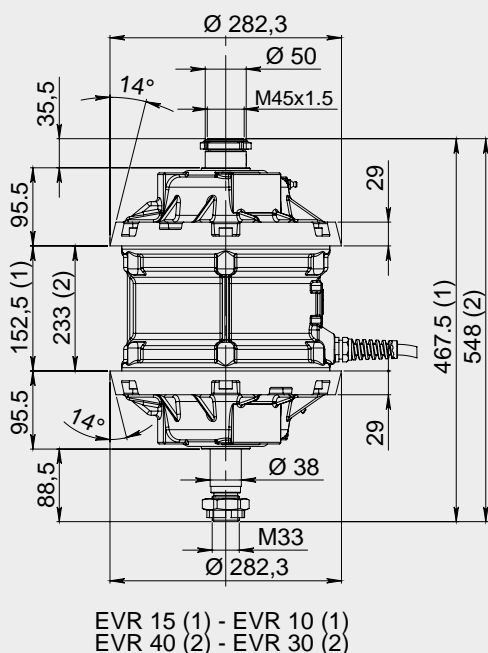
EVR - EVS vibrators have conical double flange fixing and are typically used on multistage circular screens of big dimensions. They are NOT provided with eccentric weights, NOR weights covers. They are supplied with 1,5 m feeding cable, and they can be fed with one tension only (it is not foreseen the double connection "star/delta").

Les vibrateurs **EVR - EVS** avec fixation à double bride conique et sont habituellement utilisés pour cribles circulaires multi étages de grandes dimensions. Ces vibrateurs NE SONT PAS équipés de masselottes NI de couvercles de protection. Ils sont équipé de 1,5 mètres de câble et peuvent être alimentés uniquement à une seule tension. (La double connexion en " étoile/triangle " n'est pas prévue).

Die Rüttelmotoren **EVR - EVS** sind für einen Anschluss mit doppeltem Kegelflansch vorgesehen und werden typischerweise in mehrstufigen Rundsieben mit großen Abmessungen eingesetzt. Sie verfügen WEDER über Exzentermassen, NOCH über Schutzabdeckungen. Vorhanden ist ein Stromversorgungskabel mit einer Länge von 1,5 m und sie sind nur mit einer Spannung anschließbar (der doppelte Anschluss "Stern/Dreieck" ist nicht vorgesehen).

CODICE Code Code Code	TIPO Type Type Type	GRAND. Size Grand. Grösse	CARATTERISTICHE MECCANICHE Mechanical Features/Caractéristiques Mécaniques/Mechanische Daten						CARATTERISTICHE ELETTRICHE Electrical Features/Caractéristiques Electriques/Elektrische Daten						
			RPM rpm tr/min min-1		FORZA CENTRIFUGA Centrifugal Force Force Centrifuge Fliehkraft				PESO Weight Poids Gewicht	POTENZA MAX Input Power Puissance Max Max. Leistung		CORR. NOM. Nom. Current Courant Nom. Nennstrom		RAPP. IA/IN Is/In Ratio Rapp. Ia/In Ia/In Ratio	
					(kg)		(kN)			(kg)	(W)		(A)		50Hz 60Hz
			50Hz	60Hz	50Hz	60Hz	50Hz	60Hz	50Hz		60Hz	400V 50Hz	460V 60Hz	50Hz	60Hz
ERI-EVR15 ERI-EVS15	EVR 15-06 EVS 15-06	EVR15	1500	1800	3000	3000	29,43	29,43	76 75,5	1800	2000	3,1	3	4,5	4,8
ERI-EVR10 ERI-EVS10	EVR 10-06 EVS 10-06		1000	1200	3000	3000	29,43	29,43	76 75,5	1700	1850	3,75	3,5	5,3	5,4
ERI-EVR40 ERI-EVS40	EVR 40-06 EVS 40-06	EVR40	1500	1800	4000	4000	39,24	39,24	88,5 87,5	3300	3300	5,4	4,9	4,2	4,6
ERI-EVR30 ERI-EVS30	EVR 30-06 EVS 30-06		1000	1200	4000	4000	39,24	39,24	89 88	2600	3000	5	5	5,95	5,95

RIF. 1



RIF. 2

