

SERIE AFP



MOTOVIBRATORI ELETTRICI AD ALTA FREQUENZA CON ATTACCO A PIEDE

I motorivibratori OMB serie **AFP** ad alta frequenza sono indicati per casseforme o tavoli vibranti per la produzione di manufatti in calcestruzzo, da realizzare con 6000 o 9000 vibrazioni al minuto. Si fissano tramite 4 bulloni.

HIGH FREQUENCY ELECTRIC VIBRATORS FEET MOUNTING

The OMB vibrator motors **AFP** series at high frequency are suitable for formwork or vibrating tables to realize concrete manufactures, to realize with 6000 or 9000 rotations per minute. They are fixed through four bolts.

MOTOVIBRATEURS ELECTRIQUES HAUTE FREQUENCE A FIXATION A BOULONS

Les motovibrateurs OMB série **AFP** à haute fréquence sont particulièrement adaptés pour coffrages ou tables vibrants pour la réalisation de produits manufacturés en béton, à exécuter avec 6000 ou 9000 vibrations par minute. Ils se fixent par 4 boulons.

ELEKTRISCHEN HOCHFRE- QUENZ-VIBRATIONSMOTO- REN FÜR FUSSMONTAGE

Die elektrischen OMB-Hochfrequenz-Vibrationsmotoren der Serie **AFP** eignen sich für Gussformen und Rütteltische zur Herstellung von Erzeugnissen aus Beton bei 6000 bis 9000 Schwingungen pro Minute. Diese werden mit 4 Füßen befestigt.

CARATTERISTICHE

ALIMENTAZIONE TRIFASE

con esecuzioni standard:

- 4 poli - 42V 200Hz - 6000 rpm
- 2 poli - 42V 150Hz - 9000 rpm

A RICHIESTA

Esecuzioni a 100Hz - 120Hz
180Hz - 240Hz

CONVERTITORE DI FREQUENZA

Su specifica richiesta, OMB è in grado di fornire il convertitore di frequenza adeguato al funzionamento dei propri motorivibratori.

CHARACTERISTICS

THREE-PHASE INPUT VOLTAGE

with standard executions:

- 4 poles - 42V 200Hz - 6000 rpm
- 2 poles - 42V 150Hz - 9000 rpm

ON REQUEST

100Hz - 120Hz
180Hz - 240Hz executions

FREQUENCY CONVERTER

On specific request, OMB can supply the frequency converter suitable to the vibrator motors operation.

CARACTÉRISTIQUES

ALIMENTATION TRIPHASE

en standard:

- 4 pôles - 42V 200Hz - 6000 tours.
- 2 pôles - 42V 150Hz - 9000 tours.

SUR DEMANDE

Executions à 100Hz - 120Hz
180Hz - 240Hz

CONVERTISSEUR DE FREQUENCE

Sur demande, OMB peut fournir le convertisseur de fréquence adapté au fonctionnement de ses vibreurs.

EIGENSCHAFTEN

DREIPHASIGE

SPANNUNGSVERSORGUNG

in Standardausführung mit :

- 4 polig - 42V 200Hz - 6000 min-1.
- 2 polig - 42V 150Hz - 9000 min-1.

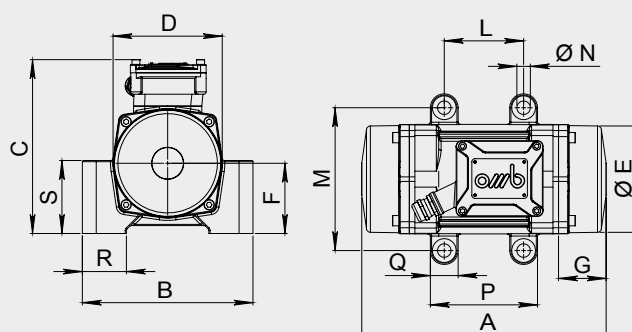
AUF ANFRAGE AUSFÜHRUNGEN MIT

Ausführungen mit
100Hz - 120Hz - 180Hz - 240Hz

FREQUENZUMFORMER

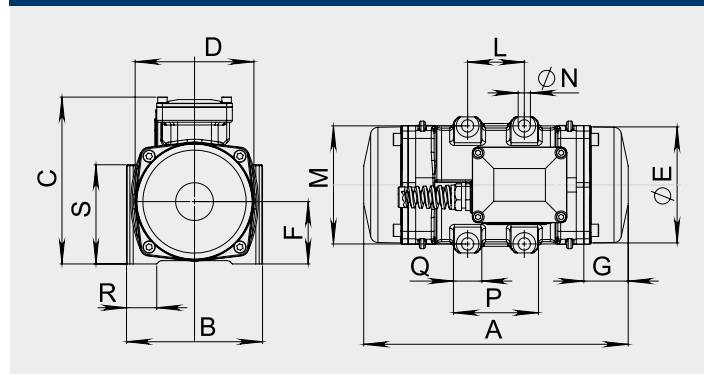
Auf besonderen Wunsch kann OMB einen für den Betrieb seiner Vibrationsmotoren geeigneten Frequenzwandler liefern.

RIF. 1



CODICE Code Code Kode	TIPO Type Type Typ	GRAND. Size Grand. Grösse	CARATTERISTICHE MECCANICHE Mechanical Features/Caractéristiques Mécaniques/Mechanische Daten			CARATTERISTICHE ELETTRICHE Electrical Features/Caractéristiques Electriques/Elektrische Daten			
			RPM rpm tr/min min-1	FORZA CENTRIFUGA Centrifugal Force Force Centrifuge Fliehkraft		PESO Weight Poids Gewicht	POTENZA MAX Input Power Puissance Max Max. Leistung	CORR. NOM. Nom. Current Courant Nom. Nennstrom	
				(kg)	(kN)			(W)	42V (A)
AP60-0050	AFP 500/6	AF05	6000 - 200Hz	515	5,05	12	700	11,3	1,9
AP60-0100	AFP 1000/6	AF10		925	9,07	19,3	1050	17	2,85
AP60-010S	AFP 1000/6-SK	AF10-S		1060	10,4	18,5	950	15,5	2,6
AP60-0150	AFP 1500/6	AF15		1511	14,82	21,8	1600	26	4,4
AP60-0160	AFP 1600/6	BM10		1600	15,7	34	1700	28	4,7
AP60-U160	AFP 1600/6-U	BM10		1600	15,7	34	1700	28	4,7
AP60-0200	AFP 2000/6	BM15		1950	19,13	42	2000	34	5,7
AP90-0050	AFP 500/9	AF05	9000 - 150Hz	580	5,69	11,5	650	9,7	1,6
AP90-0100	AFP 1000/9	AF10		1240	12,16	18,5	1150	17,5	2,9
AP90-010S	AFP 1000/9-SK	AF10-S		1240	12,16	17,5	1150	17,5	2,9
AP90-0150	AFP 1500/9	AF15		1600	15,7	20,7	1600	24	4
AP90-0170	AFP 1700/9	BM10		1650	16,19	32	1700	27	4,5
AP90-U170	AFP 1700/9-U	BM10		1650	16,19	32	1700	27	4,5
AP90-0200	AFP 2000/9	BM15		2000	19,62	40,5	1900	32	5,4

CODICE Code Code Kode	TIPO Type Type Typ	GRAND. Size Grand. Grösse	DIMENSIONI D'INGOMBRO Overall dimensions Cotes dimensions Abmessungen (mm)							DIMENSIONI DI FISSAGGIO Fixing dimensions Cotes pour le fixage Abmessungen zur Befestigung (mm)							PRESSACAVO Cable gland Presse étoupe Kabelverschraub.	
			RIF.	A	B	C	D	ØE	F	G	L	M	VITI SCREWS Ø N	P	Q	R		S
AP60-0050 AP90-0050	AFP 500/6 AFP 500/9	AF05	1	288	168	165	108	102	60	58	105	140	4 x M10	132	27	35	30	M20x1,5
AP60-0100 AP90-0100	AFP 1000/6 AFP 1000/9	AF10	1	294	186	187	126	122	70	51	111	154	4 x M12	141	30	43	74	PG16
AP60-010S AP90-010S	AFP 1000/6-SK AFP 1000/9-SK	AF10-S	2	280	144	177	126	123	66	47	60	125	4 x M12	90	30	32	105	M20x1,5
AP60-0150 AP90-0150	AFP 1500/6 AFP 1500/9	AF15	1	314	216	218	140	134	89	62	100	180	4 x M16	135	35	56	93	PG16
AP60-0160 AP90-0170	AFP 1600/6 AFP 1700/9	BM10	3	374	240	234	216	181	101	71	100	180	4 x M16	140	40	55	35	M20 x 1,5
AP60-U160 AP90-U170	AFP 1600/6-U AFP 1700/9-U	BM10	3	374	240	234	216	181	101	71	100	200	4 x M16	140	40	55	35	M20 x 1,5
AP60-0200 AP90-0200	AFP 2000/6 AFP 2000/9	BM15	3	446	245	260	258	219	122	86	140	190	4 x M16	190	40	45	25	M20 x 1,5

RIF. 2

RIF. 3
