

INDUSTRIA MOLITORIA - VIBRATORI PER SEMOLATRICI
MILLING INDUSTRY - VIBRATORS FOR PURIFIERS
INDUSTRIE MEUNIÈRE - VIBRATEURS POUR SEMOULERIE
MÜLLEREI - RÜTTEL-GRIESSPUTZMASCHINE



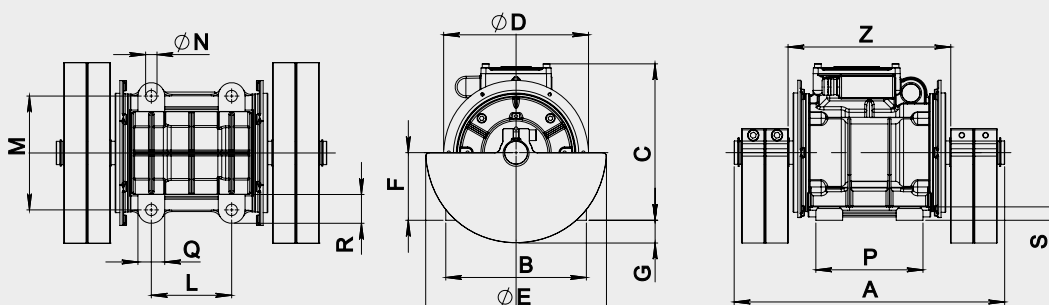
SERIE

BM 10 POLI
POLES
600rpm 50Hz

CODICE Code Code Kode	TIPO Type Type Typ	GRAND. Size Grand. Grösse	CARATTERISTICHE MECCANICHE Mechanical Features/Caractéristiques Mécaniques/Mechanische Daten				CARATTERISTICHE ELETTRICHE Electrical Features/Caractéristiques Electriques/Elektrische Daten			
			RPM rpm tr/min min-1	MOMENTO STATICO Static Moment Moment Statique Statisches Moment	FORZA CENTRIFUGA Centrifugal Force Force Centrifuge Fliehkraft	PESO Weight Poids Gewicht	POTENZA MAX Input Power Puissance Max Max. Leistung	CORR. NOM. Nom. Current Courant Nom. Nennstrom	RAPP. IA/IN Is/In Ratio Rapp. Ia/In Ia/In Ratio	
				(kgmm)	(kg)	(kN)	(kg)	(W)	(A)	50Hz
BS06-0045	BM 450/06	04-A	600	1150	463	4,54	54	280	0,85	1,5
BS06-0055	BM 550/06	04-A		1375	553	5,42	60	280	0,85	1,5
BS06-0067	BM 670/06	04-B		1702	685	6,72	61	395	0,78	2,4
BM06-0070	BM 700/06	15-A		1702	685	6,72	65	400	1	1,6
BM06-0080	BM 800/06	15-A		1702	685	6,72	74	400	1	1,6
BM06-0100	BM 1000/06	15-A		2516	1012	9,93	87	500	1,21	1,7

CODICE Code Code Kode	TIPO Type Type Typ	GRAND. Size Grand. Grösse	DIMENSIONI D'INGOMBRO Overall dimensions Cotes dimensions Abmessungen (mm)								DIMENSIONI DI FISSAGGIO Fixing dimensions Cotes pour le fixage Abmessungen zur Befestigung (mm)							PRESSACAPO Cable gland Presse étoupe Kabelverschraub.		
			RIF.	A	B	C	D	ØE	F	G	L	M	VITI SCREWS Ø N	P	Q	R	S	Z	ALIMENT. POWER	TERMIST. THERMIST.
BS06-0045	BM 450/06	04-A	1	444	210	236	216	210	101	4	120	170	4 x M16	160	40	43	20	236	M20x1,5	---
BS06-0055	BM 550/06	04-A	1	484	210	236	216	210	101	4	120	170	4 x M16	160	40	43	20	236	M20x1,5	---
BS06-0067	BM 670/06	04-B	1	404	210	236	216	270	101	34	120	170	4 x M16	160	40	43	20	243	M20x1,5	---
BM06-0070	BM 700/06	15-A	1	456	245	260	180	270	122	13	140	190	4 x M16	190	40	45	25	302	M20x1,5	---
BM06-0080	BM 800/06	15-A	2	480	245	260	325	283	122	31	140	190	4 x M16	190	40	45	25	---	M20x1,5	---
BM06-0100	BM 1000/06	15-A	1	487	245	260	180	285	122	22,5	140	190	4 x M16	190	40	45	25	302	M20x1,5	---

RIF. 1



SERIE

BM 12

12 POLI
POLES
600rpm 60Hz

CODICE Code Code Kode	TIPO Type Type Typ	GRAND. Size Grand. Grösse	CARATTERISTICHE MECCANICHE Mechanical Features/Caractéristiques Mécaniques/Mechanische Daten				CARATTERISTICHE ELETTRICHE Electrical Features/Caractéristiques Electriques/Elektrische Daten			
			RPM rpm tr/min min-1	MOMENTO STATICO Static Moment Moment Statique Statisches Moment	FORZA CENTRIFUGA Centrifugal Force Force Centrifuge Fliehkraft		PESO Weight Poids Gewicht	POTENZA MAX Input Power Puissance Max Max. Leistung	CORR. NOM. Nom. Current Courant Nom. Nennstrom	RAPP. IA/IN Is/In Ratio Rapp. Ia/In Ia/In Ratio
				(kgmm)	(kg)	(kN)	(kg)	(W)	(A)	60Hz
BS05-0045	BM 450/05	04-A	600	1150	463	4,54	54	280	0,85	1,5
BS05-0055	BM 550/05	04-A		1375	553	5,42	60	280	0,85	1,5
BS05-0067	BM 670/05	04-B		1702	685	6,72	61	395	0,78	2,4
BM05-0070	BM 700/05	15-A		1702	685	6,72	65	400	1	1,6
BM05-0080	BM 800/05	15-A		1702	685	6,72	74	400	1	1,6
BM05-0100	BM 1000/05	15-A		2516	1012	9,93	87	500	1,2	1,7

CODICE Code Code Kode	TIPO Type Type Typ	GRAND. Size Grand. Grösse	DIMENSIONI D'INGOMBRO Overall dimensions Cotes dimensions Abmessungen (mm)								DIMENSIONI DI FISSAGGIO Fixing dimensions Cotes pour le fixation Abmessungen zur Befestigung (mm)							PRESSACAVO Cable gland Presse étoupe Kabelverschraub.		
			RIF.	A	B	C	D	ØE	F	G	L	M	VITI SCREWS Ø N	P	Q	R	S	Z	ALIMENT. POWER	TERMIST. THERMIST.
BS05-0045	BM 450/05	04-A	1	444	210	236	216	210	101	4	120	170	4 x M16	160	40	43	20	236	M20x1,5	---
BS05-0055	BM 550/05	04-A	1	484	210	236	216	210	101	4	120	170	4 x M16	160	40	43	20	236	M20x1,5	---
BS05-0067	BM 670/05	04-B	1	404	210	236	216	270	101	34	120	170	4 x M16	160	40	43	20	243	M20x1,5	---
BM05-0070	BM 700/05	15-A	1	456	245	260	180	270	122	13	140	190	4 x M16	190	40	45	25	302	M20x1,5	---
BM05-0080	BM 800/05	15-A	2	480	245	260	325	283	122	31	140	190	4 x M16	190	40	45	25	---	M20x1,5	---
BM05-0100	BM 1000/05	15-A	1	487	245	260	180	285	122	22,5	140	190	4 x M16	190	40	45	25	302	M20x1,5	---

RIF. 2

