

SERIE

# BM-CP COUPLED

## MOTOVIBRATORI BM ESECUZIONE "COUPLED"

I motovibratori accoppiati **BM-CP** esecuzione "Coupled" sono stati realizzati per macchine a vibrazione rotazionale come vagli inclinati e macchine a vibrazione lineare di grandi dimensioni, dove le prestazioni di due soli motovibratori non sono sufficienti.

Sono forniti completi di giunto elastico di accoppiamento ed elemento di protezione completa delle masse eccentriche interne, facilmente smon-

tabile per la regolazione della forza centrifuga.

Le caratteristiche di base dei motovibratori **BM-CP** esecuzione "Coupled" sono identiche a quelli dei corrispondenti modelli della serie BM, indicate nelle tabelle delle pagine 12-14-16.

A richiesta, tutti i motovibratori della serie **BM** sono fornibili nell'esecuzione "Coupled".

## BM VIBRATOR MOTORS "COUPLED" EXECUTION

**BM-CP** vibrator motors "Coupled" execution have been realised for rotational vibrating machines as inclined screens and linear vibration equipments of big size, where the performances of only two vibrators are not enough.

They are equipped with flexible coupling joint and element for complete protection of the inner eccentric weights, easily removable to adjust the

centrifugal force.

Basic features of the **BM-CP** vibrator motors "Coupled" execution are the same as their correspondent of the BM Series, stated in the tables at pages 12-14-16.

On request all vibrator motors of the **BM** Series can be supplied in "Coupled" execution.

## MOTOVIBRATEURS BM EXÉCUTION "COUPLED"

Les motovibrateurs **BM-CP** exécution "Coupled" ont été conçus pour des machines vibrantes rotatives comme des cribles inclinés ou des machines à vibration lineaire de grandes dimensions, là où l'utilisation de deux vibrateurs n'est pas suffisante. Ils sont fournis avec joint élastique d'accouplement et carter de protection complète des masselottes internes, facilement

démontables pour le réglage de la force centrifuge. Les caractéristiques de base des motovibrateurs **BM-CP** exécution "Coupled" sont identiques à ceux des modèles correspondants de la Série BM, indiqués sur les tableaux de pages 12-14-16.

Sur demande tous les vibrateurs de la Série **BM** peuvent être fournis en exécution "Coupled".

## VIBRATIONSMOTOREN BM AUSFÜHRUNG "COUPLED"

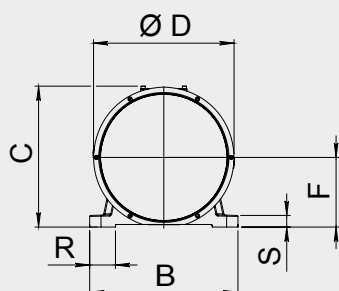
Die gekoppelten Vibrationsmotoren der Serie **BM-CP** (Ausführung "Coupled"), sind für Maschinen mit kreisförmigen Vibrationen, wie schräg gestellte und gross dimensionierte vibrierende Siebe, entwickelt worden. Sie werden für Anwendungen genutzt, bei denen zwei einzelne Vibrationsmotoren nicht ausreichen. Die gekoppelten Vibrationsmotoren **BM-CP** werden komplett mit elastischen Kupplungen, inklusive Schutzabdeckungen für Ex-

centermassen und Kupplung geliefert. Diese Schutzabdeckungen sind für die Regulierung der Fliehkraft einfach demontierbar.

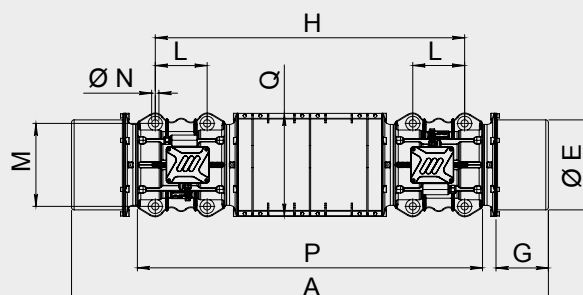
Die Eigenschaften der gekoppelten Vibrationsmotoren **BM-CP**, Ausführung "Coupled" sind identisch mit denjenigen der Serie BM, wie in der Tabelle Seite 12-14-16 aufgeführt. Auf Anfrage sind alle Modelle der Serie **BM** in der Ausführung "Coupled" erhältlich.

CODICE Code Code Kode	TIPO Type Type Typ	POLES rpm	FORZA CENTRIFUGA Centrifugal Force Force Centrifuge Fliehkraft			
			(kg)		(kN)	
			50Hz	60Hz	50Hz	60Hz
BM15-070C	2 x BM 7000/15-CP	4 poles 1500 / 1800	13240	13170	129,9	129,2
BM15-079C	2 x BM 7900/15-CP		16360	16074	160,5	157,7
BM15-095C	2 x BM 9500/15-CP		18024	17972	176,8	176,3
BM15-115C	2 x BM 11500/15-CP		22850	21964	224,2	215,5
BM10-050C	2 x BM 5000/10-CP	6 poles 1000 / 1200	9140	10030	89,7	98,4
BM10-070C	2 x BM 7000/10-CP		13952	13164	136,9	129,1
BM10-085C	2 x BM 8500/10-CP		17100	17000	167,8	166,8
BM10-100C	2 x BM 10000/10-CP		19342	19024	189,7	186,6
BM10-120C	2 x BM 12000/10-CP		24030	24630	235,7	241,6
BM10-135C	2 x BM 13500/10-CP		26862	*****	263,5	*****
BM10-150C	2 x BM 15000/10-CP		30000	29000	294,3	284,5
BM10-180C	2 x BM 18000/10-CP		36000	34000	353,2	333,5
BM10-200C	2 x BM 20000/10-CP		42444	38470	416,4	377,4
BM10-230C	2 x BM 23000/10-CP		46042	40202	451,7	394,4
BM07-048C	2 x BM 4800/7.5-CP	8 poles 750 / 900	7850	11294	77,0	110,8
BM07-055C	2 x BM 5500/7.5-CP		9620	13854	94,4	135,9
BM07-058C	2 x BM 5800/7.5-CP		9620	13854	94,4	135,9
BM07-065C	2 x BM 6500/7.5-CP		11178	16108	109,7	158,0
BM07-067C	2 x BM 6700/7.5-CP		10882	15658	106,8	153,6
BM07-083C	2 x BM 8300/7.5-CP		13520	19454	132,6	190,8
BM07-093C	2 x BM 9300/7.5-CP		15114	21748	148,3	213,3
BM07-105C	2 x BM 10500/7.5-CP		16390	23620	160,8	231,7
BM07-130C	2 x BM 13000/7.5-CP		22600	28000	221,7	274,7
BM07-160C	2 x BM 16000/7.5-CP		27000	35740	264,9	350,6
BM07-205C	2 x BM 20500/7.5-CP	36568	44986	358,7	441,3	

RIF. 1-2-3



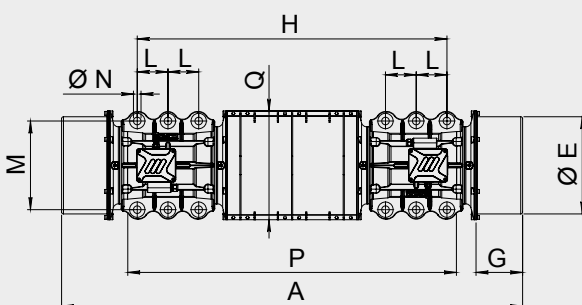
RIF. 1





TIPO Type Type Typ	POLES	GRAND. Size Grand. Grösse	DIMENSIONI D'INGOMBRO Overall dimensions Cotes dimensions Abmessungen (mm)								DIMENSIONI DI FISSAGGIO Fixing dimensions Cotes pour le fixage Abmessungen zur Befestigung (mm)								PRESSACAVO Cable gland Presse étoupe Kabelverschraub.	
			RIF.	A	B	C	D	ØE	F	G	H	L	M	VITI SCREWS Ø N	P	Q	R	S	ALIMENT. POWER	TERMIST. THERMIST.
<b>BM 7000/15-CP</b>	4 poles	70-A	1	1420	390	413	398	347	191	105	<b>982</b>	<b>200</b>	<b>320</b>	<b>4+4 x M27</b>	1087	398	78	45	M25x1,5	M20x1,5
<b>BM 7900/15-CP</b>		70-B	1	1452	390	413	398	347	191	105	<b>1000</b>	<b>200</b>	<b>320</b>	<b>4+4 x M27</b>	1105	398	78	45	M25x1,5	M20x1,5
<b>BM 9500/15-CP</b>		120-B	2	1585	455	448	460	411	225	118	<b>1139</b>	<b>130</b>	<b>375</b>	<b>6+6 x M30</b>	1219	461	83	50	M25x1,5	M20x1,5
<b>BM 11500/15-CP</b>		120-C	2	1657	455	448	460	411	225	118	<b>1175</b>	<b>130</b>	<b>375</b>	<b>6+6 x M30</b>	1255	461	83	50	M25x1,5	M20x1,5
<b>BM 5000/10-CP</b>	6 poles	50	1	1509	340	374	325	283	157	137	<b>992</b>	<b>180</b>	<b>280</b>	<b>4+4 x M24</b>	1052	365	65	40	M25x1,5	M20x1,5
<b>BM 7000/10-CP</b>		70-A	1	1688	390	415	398	347	191	177	<b>1110</b>	<b>200</b>	<b>320</b>	<b>4+4 x M27</b>	1215	398	78	45	M25x1,5	M20x1,5
<b>BM 8500/10-CP</b>		70-B	1	1839	390	413	398	347	191	202	<b>1193</b>	<b>200</b>	<b>320</b>	<b>4+4 x M27</b>	1298	398	78	45	M25x1,5	M20x1,5
<b>BM 10000/10-CP</b>		120-B	2	1856	455	448	460	411	225	197	<b>1252</b>	<b>130</b>	<b>375</b>	<b>6+6 x M30</b>	1332	461	83	50	M25x1,5	M20x1,5
<b>BM 12000/10-CP</b>		120-C	2	1928	455	448	460	411	225	197	<b>1288</b>	<b>130</b>	<b>375</b>	<b>6+6 x M30</b>	1368	461	83	50	M25x1,5	M20x1,5
<b>BM 13500/10-CP</b>		120-C	2	1974	455	448	460	411	225	197	<b>1334</b>	<b>130</b>	<b>375</b>	<b>6+6 x M30</b>	1414	461	83	50	M25x1,5	M20x1,5
<b>BM 15000/10-CP</b>		150-A	3	2089	575	543	545	497	270	170	<b>1558</b>	<b>140</b>	<b>480</b>	<b>8+8 x M42</b>	1650	550	100	45	M32x1,5	M20x1,5
<b>BM 18000/10-CP</b>		150-B	3	2089	575	543	545	497	270	170	<b>1558</b>	<b>140</b>	<b>480</b>	<b>8+8 x M42</b>	1650	550	100	45	M32x1,5	M20x1,5
<b>BM 20000/10-CP</b>		150-B	3	2089	575	543	545	497	270	170	<b>1558</b>	<b>140</b>	<b>480</b>	<b>8+8 x M42</b>	1650	550	100	45	M32x1,5	M20x1,5
<b>BM 23000/10-CP</b>		200	3	2166	615	597	590	542	300	168	<b>1596</b>	<b>140</b>	<b>520</b>	<b>8+8 x M42</b>	1720	595	100	50	M40x1,5	M20x1,5
<b>BM 4800/7.5-CP</b>		8 poles	70-A	1	1688	390	413	398	347	191	177	<b>1110</b>	<b>200</b>	<b>320</b>	<b>4+4 x M27</b>	1215	398	78	45	M25x1,5
<b>BM 5500/7.5-CP</b>	70-A		1	1807	390	413	398	347	191	202	<b>1179</b>	<b>200</b>	<b>320</b>	<b>4+4 x M27</b>	1284	398	78	45	M25x1,5	M20x1,5
<b>BM 5800/7.5-CP</b>	70-B		1	1839	390	413	398	347	191	202	<b>1193</b>	<b>200</b>	<b>320</b>	<b>4+4 x M27</b>	1298	398	78	45	M25x1,5	M20x1,5
<b>BM 6500/7.5-CP</b>	70-B		1	1963	390	413	398	347	191	234	<b>1253</b>	<b>200</b>	<b>320</b>	<b>4+4 x M27</b>	1358	398	78	45	M25x1,5	M20x1,5
<b>BM 6700/7.5-CP</b>	120-B		2	1856	455	448	460	411	225	197	<b>1252</b>	<b>130</b>	<b>375</b>	<b>6+6 x M30</b>	1332	461	83	50	M25x1,5	M20x1,5
<b>BM 8300/7.5-CP</b>	120-B		2	1856	455	448	460	411	225	197	<b>1252</b>	<b>130</b>	<b>375</b>	<b>6+6 x M30</b>	1332	461	83	50	M25x1,5	M20x1,5
<b>BM 9300/7.5-CP</b>	120-C		2	1974	455	448	460	411	225	197	<b>1334</b>	<b>130</b>	<b>375</b>	<b>6+6 x M30</b>	1414	461	83	50	M25x1,5	M20x1,5
<b>BM 10500/7.5-CP</b>	120-C		2	2018	455	448	460	411	225	219	<b>1334</b>	<b>130</b>	<b>375</b>	<b>6+6 x M30</b>	1414	461	83	50	M25x1,5	M20x1,5
<b>BM 13000/7.5-CP</b>	150-A		3	2089	575	543	545	497	270	170	<b>1558</b>	<b>140</b>	<b>480</b>	<b>8+8 x M42</b>	1650	550	100	45	M32x1,5	M20x1,5
<b>BM 16000/7.5-CP</b>	150-B		3	2153	575	543	545	497	270	202	<b>1558</b>	<b>140</b>	<b>480</b>	<b>8+8 x M42</b>	1650	550	100	45	M32x1,5	M20x1,5
<b>BM 20500/7.5-CP</b>	200		3	2276	615	597	590	545	300	220	<b>1596</b>	<b>140</b>	<b>520</b>	<b>8+8 x M42</b>	1720	595	100	50	M40x1,5	M20x1,5

RIF. 2



RIF. 3

