

SERIE

# BMF 00÷04

**2** POLI  
POLES  
**3000rpm 50Hz**  
**3600rpm 60Hz**

Disponibili a richiesta / Available on demand:  
Disponibles sur demande / Auf Anfrage erhältlich:


**BMF-A** Atex  II 3GD (Zone 2-22)


**CSA** CSA C22.2 No. 100-14  
UL 1004-1 (2<sup>nd</sup> ed.)



 I vibratori **BMF** delle grandezze da 00 a 04 sono provvisti di serie di masse eccentriche su entrambi i lati dell'albero e di un solo coperchio laterale nel lato opposto a quello della flangia di attacco.

 **BMF** vibrators of sizes from 00 to 04 are provided as standard with eccentric weights on both sides of the shaft and with one only weight cover on the opposite side of the fixing flange.

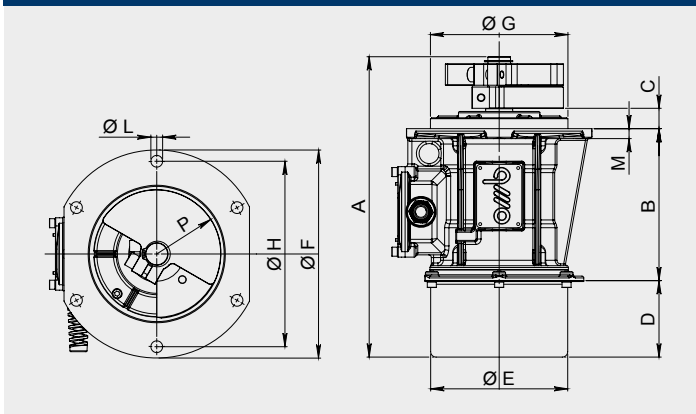
 Les vibrateurs **BMF** pour le corps compris de 00 à 04 sont pourvus de séries de masses sur les deux côtés de l'arbre et d'un seul couvercle latéral sur la côté opposée à celui de la bride de fixation.

 Die Rüttelmotoren **BMF** der Größen von 00 bis 04 verfügen serienmäßig auf beiden Seiten der Welle über Exzentermassen und nur einen seitlichen Deckel auf der, dem Anschlussflansch gegenüber liegenden Seite.

CODICE Code Code Kode	TIPO Type Type Typ	GRAND. Size Grand. Grösse	CARATTERISTICHE MECCANICHE Mechanical Features/Caractéristiques Mécaniques/Mechanische Daten								CARATTERISTICHE ELETTRICHE Electrical Features/Caractéristiques Electriques/Elektrische Daten					
			MOMENTO STATICO Static Moment Moment Statique Statisches Moment		FORZA CENTRIFUGA Centrifugal Force Force Centrifuge Fliehkraft				PESO Weight Poids Gewicht		POTENZA MAX Input Power Puissance Max Max. Leistung		CORR. NOM. Nom. Current Courant Nom. Nennstrom		RAPP. IA/IN Is/In Ratio Rapp. Ia/In Ia/In Ratio	
			(kgmm)		(kg)		(kN)		(kg)		(W)		(A)			
			50Hz	60Hz	3000rpm 50Hz	3600rpm 60Hz	3000rpm 50Hz	3600rpm 60Hz	50Hz	60Hz	50Hz	60Hz	50Hz	60Hz	400V 50Hz	460V 60Hz
BF30-0004	<b>BMF 60/3</b>	BMF 00	6,57	5,26	<b>66</b>	<b>76</b>	<b>0,65</b>	<b>0,75</b>	3,9	3,7	135	135	0,22	0,22	2,9	3,0
BF30-0030	<b>BMF 300/3</b>	BMF 02-A	30,8	20,5	<b>310</b>	<b>297</b>	<b>3,04</b>	<b>2,91</b>	9,8	9,4	270	300	0,58	0,60	3,15	3,7
BF30-0040	<b>BMF 400/3</b>	BMF 02-B	41,1	30,8	<b>413</b>	<b>445</b>	<b>4,05</b>	<b>4,37</b>	11,8	11,4	350	400	0,70	0,74	3,4	3,9
BF30-0065	<b>BMF 650/3</b>	BMF 03	66,4	47,4	<b>668</b>	<b>687</b>	<b>6,55</b>	<b>6,74</b>	20,5	19,9	500	600	0,98	0,85	4,45	4,6
BF30-C065	<b>BMF 650/3-C</b>	BMF-C 03	66,4	47,4	<b>668</b>	<b>687</b>	<b>6,55</b>	<b>6,74</b>	20,7	20,1	500	600	0,98	0,85	4,45	4,6
BF30-0085	<b>BMF 850/3</b>	BMF 04-A	85,4	56,9	<b>859</b>	<b>825</b>	<b>8,43</b>	<b>8,09</b>	31,5	30,9	600	700	1	1	3,9	4
BF30-0110	<b>BMF 1100/3</b>	BMF 04-B	104,4	75,9	<b>1050</b>	<b>1100</b>	<b>10,30</b>	<b>10,79</b>	33,5	32,7	720	800	1,2	1,16	3,8	4,1

CODICE Code Code Kode	TIPO Type Type Typ	GRAND. Size Grand. Grösse	DIMENSIONI D'INGOMBRO Overall dimensions Cotes dimensions Abmessungen (mm)							DIMENSIONI DI FISSAGGIO Fixing dimensions Cotes pour le fixation Abmessungen zur Befestigung (mm)						PRESSACAVO Cable gland Presse étoupe Kabelverschraub.
			RIF.	A	B	C	D	Ø E	Ø F	Ø G	Ø H	VITI SCREWS Ø L		M	P	
BF30-0004	<b>BMF 60/3</b>	BMF 00	1	173	106	7	37	79	130	85	<b>110</b>	<b>4 x M8</b>	8	35	M16x1,5	
BF30-0030	<b>BMF 300/3</b>	BMF 02-A	2	255	179	26	50	130	215	131	<b>188</b>	<b>4 x M12</b>	11	55	M20x1,5	
BF30-0040	<b>BMF 400/3</b>	BMF 02-B	2	255	179	26	50	130	215	131	<b>188</b>	<b>4 x M12</b>	11	55	M20x1,5	
BF30-0065	<b>BMF 650/3</b>	BMF 03	1	283	168	22	53	151	230	140	<b>205</b>	<b>6 x M12</b>	11	67,5	M20x1,5	
BF30-C065	<b>BMF 650/3-C</b>	BMF-C 03	3	283	132	57	53	151	230	163	<b>205</b>	<b>6 x M12</b>	11	67,5	M20x1,5	
BF30-0085	<b>BMF 850/3</b>	BMF 04-A	4	350	202	23	71	181	280	164	<b>254</b> <b>230</b>	<b>4 x M12</b> <b>6 x M14</b>	12	67,5	M20x1,5	
BF30-0110	<b>BMF 1100/3</b>	BMF 04-B	4	350	202	23	71	181	280	164	<b>254</b> <b>230</b>	<b>4 x M12</b> <b>6 x M14</b>	12	67,5	M20x1,5	

RIF. 1



RIF. 2

